

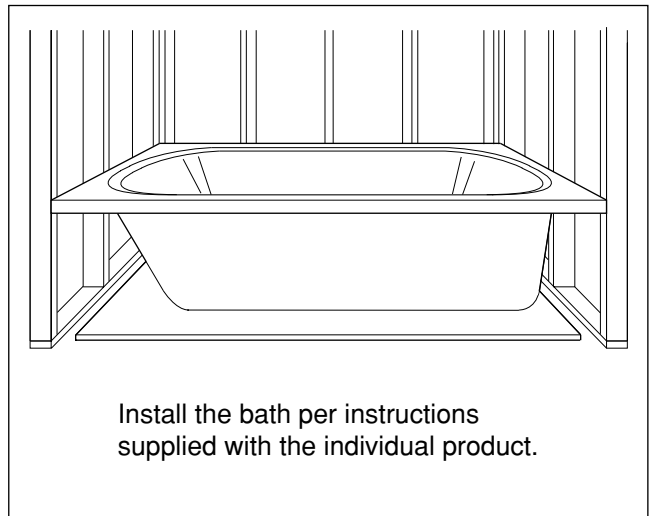
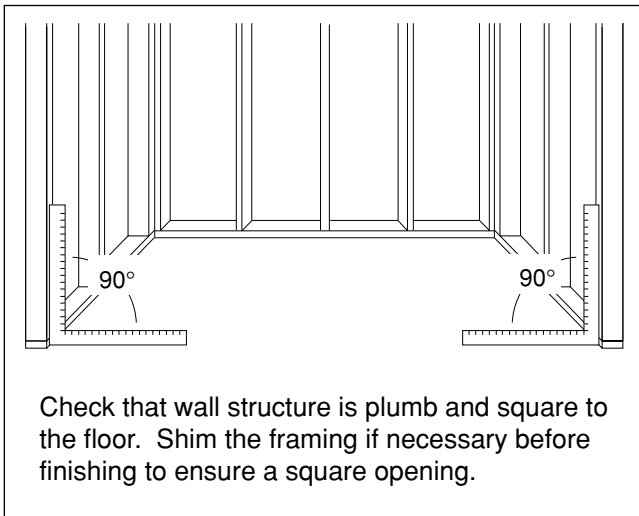
# U Frame Style Skirt Installation Instructions

**Important: Read all instructions before beginning Installation.**

Follow these steps to rough-in the bath to ensure that the bath skirt fits properly.

The optional skirt is designed to allow the minimum service access necessary to the motor/pump and plumbing of the bath.

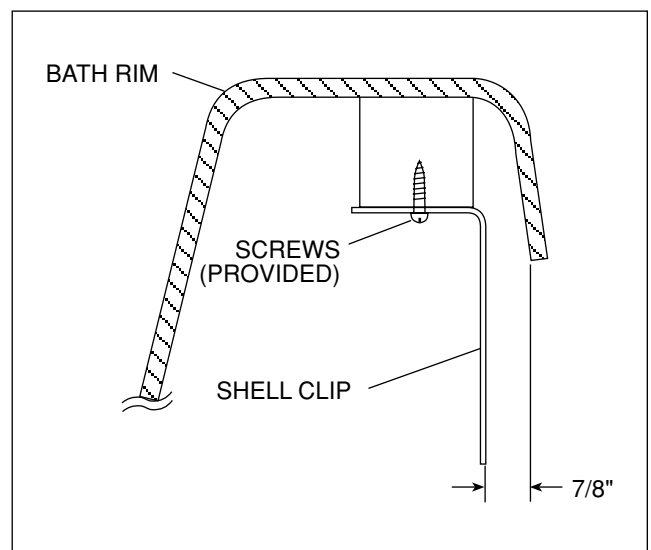
Allow clearance of at least 8" in front of the bath for skirt removal. The skirt should be attached after the bath has been installed.

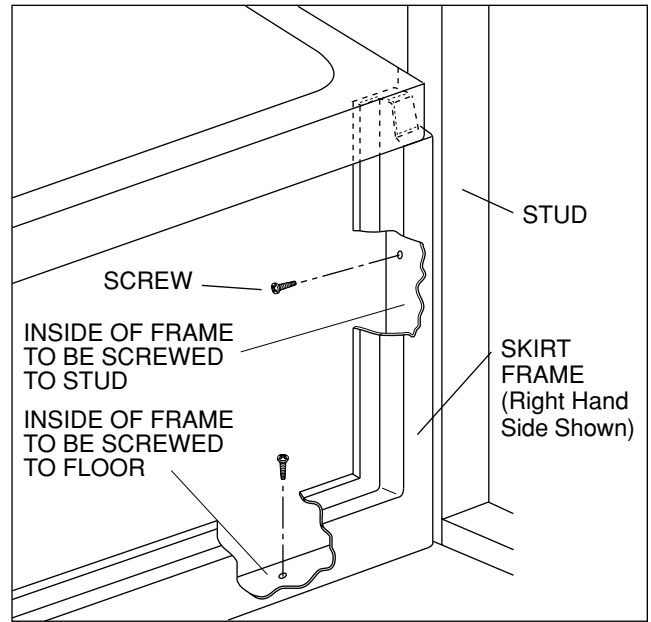
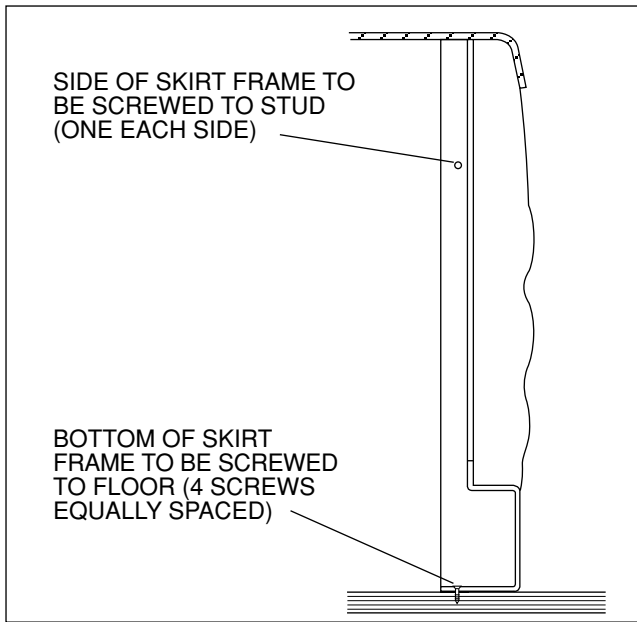


## Bath Skirt Installation

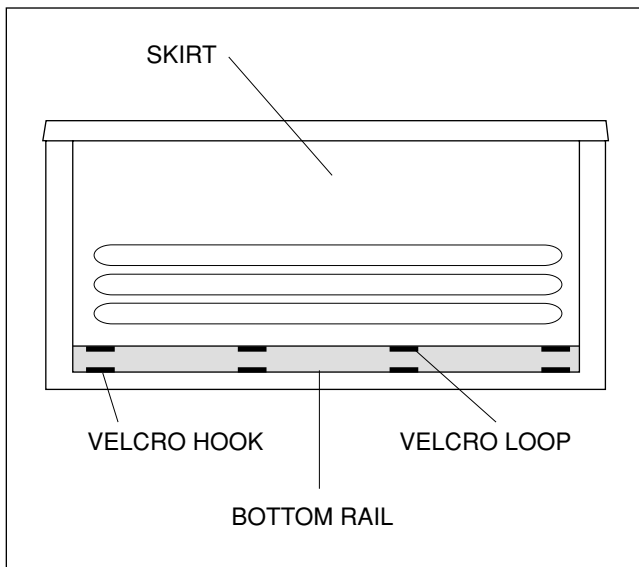
The bath should already be set and levelled. Electricity should be connected and bath system tested to be sure it is working properly before installing skirt.

Mount the shell clip to the wooden block located under the bath rim at the center of the bath. The shell clip is to be located about 7/8" from the inside of the bath rim edge. Mark hole locations on the block using the clip as a template. Then drill pilot holes about 1/8" deep using a 3/32" drill bit. **Use caution to avoid drilling through the bath rim.** Secure the clip to the wooden block with screws as shown.

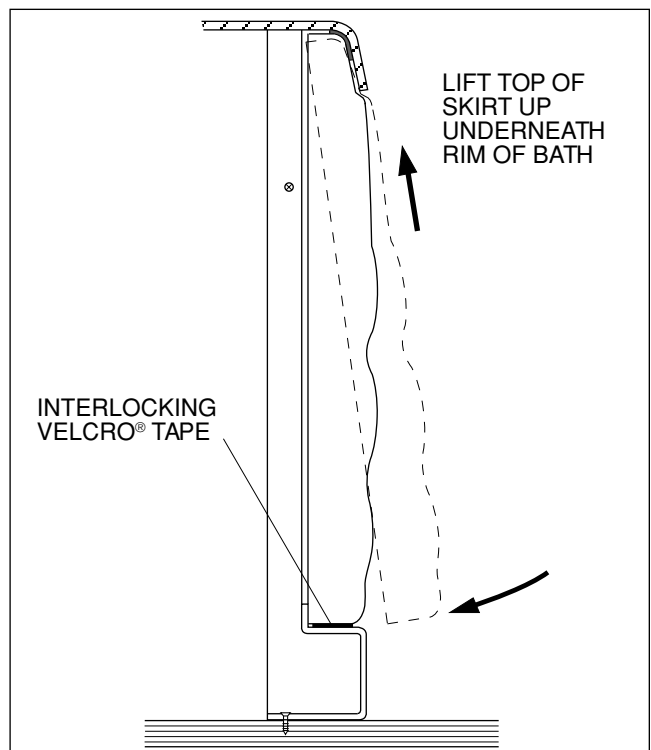




Insert skirt frame under rim of bath corners. Make sure the bottom of the frame is against the floor. Push top of frame against the corners of the bath. Fasten sides to stud wall and bottom to floor with screws (not provided). Make sure there is no gap between frame sides and stud. If there is, shim between frame and stud where frame is screwed to stud.



With isopropyl alcohol, clean the bottom flange of the skirt and the bottom rail of the frame. Apply the velcro hook strip as follows: one at each end of the frame (be careful not to put strips in the corners of the frame) and one each symmetrical about the center of the frame. Apply loop strips to velcro hooks. Remove backing from velcro.



Lift the top of the skirt up under the rim of the bath, center the skirt in the opening, then swing bottom of skirt toward the rail and lower skirt onto rail.

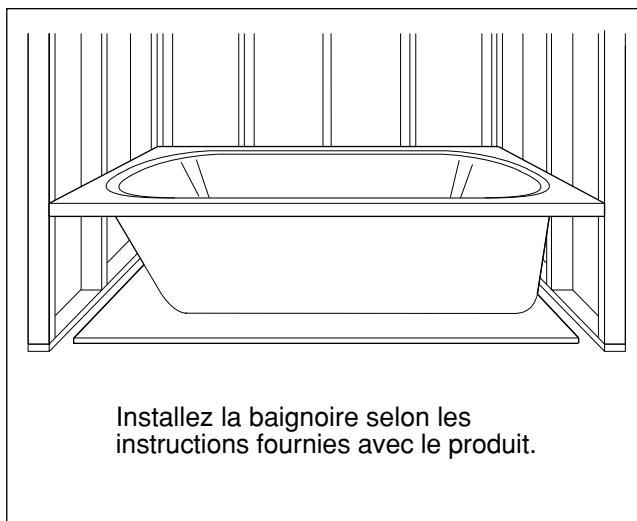
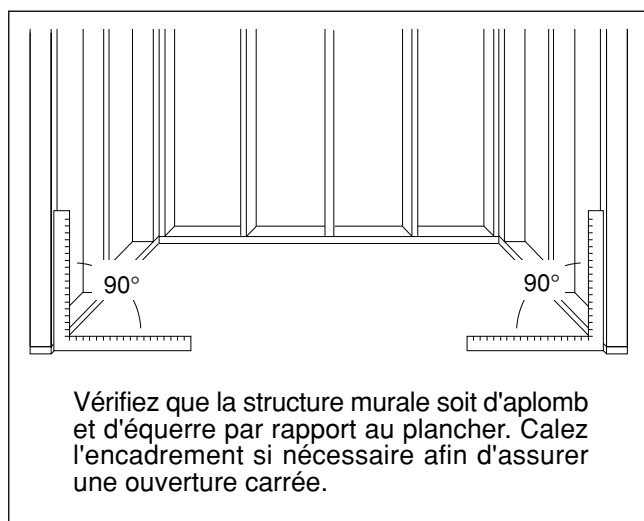
# INSTRUCTIONS D'INSTALLATION DE JUPE DE STYLE CADRE EN U

**Nota : Lisez toutes les instructions avant de commencer l'installation.**

Suivez ces étapes afin de dégrossir la baignoire pour que la jupe de baignoire s'adapte correctement.

La jupe facultative est conçue pour permettre un minimum d'accès au moteur, à la pompe et à la plomberie de la baignoire.

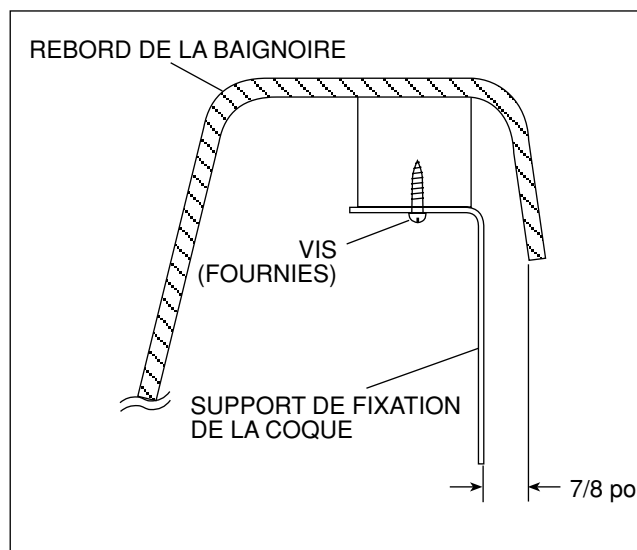
Laissez au moins 8 po d'espace devant la baignoire pour permettre la dépose de la jupe. La jupe devrait être assujettie après que la baignoire a été installée.

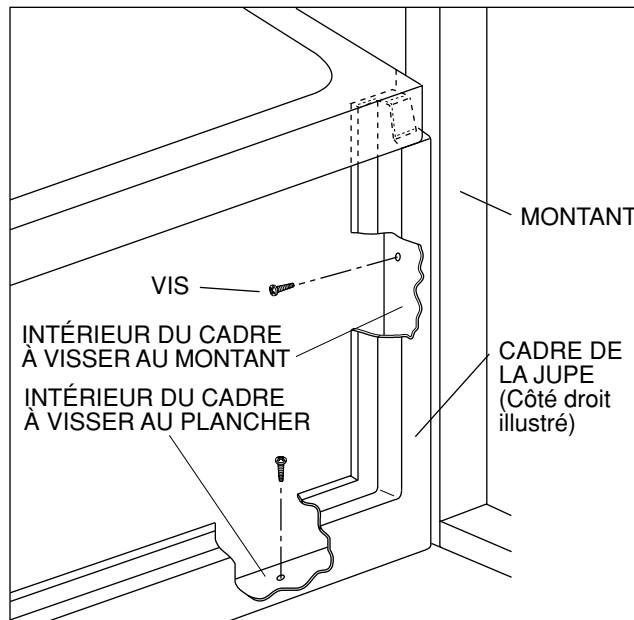
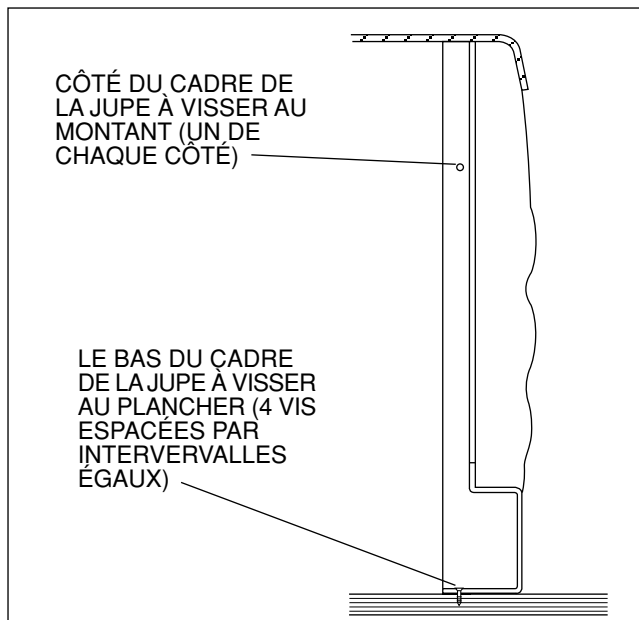


## Installation de la jupe de baignoire

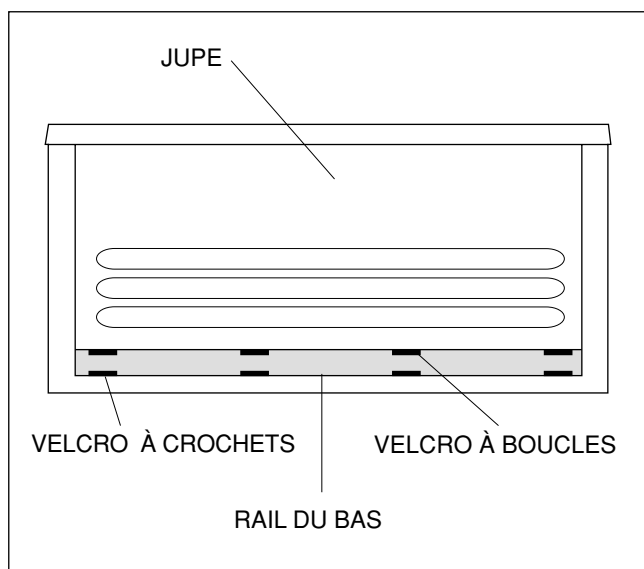
La baignoire devrait déjà être posée et à niveau. Le courant devrait être branché et le système de bain devrait être testé afin de vérifier qu'il fonctionne correctement avant d'installer la jupe.

Montez le support de fixation de la coque sur le bloc en bois situé sous le bord de la baignoire et au milieu. Le support de fixation de la coque doit se situer à 7/8 po du bord extérieur du rebord de la baignoire. Marquez les emplacements des trous en vous servant du support comme gabarit de traçage. Puis percez des trous de guidage d'environ 1/8 po de profondeur à l'aide d'une mèche de perceuse de 3/32 po. **Prenez garde de ne pas percer à travers le rebord de la baignoire.** Fixez le support au bloc en bois avec des vis tel qu'indiqué.

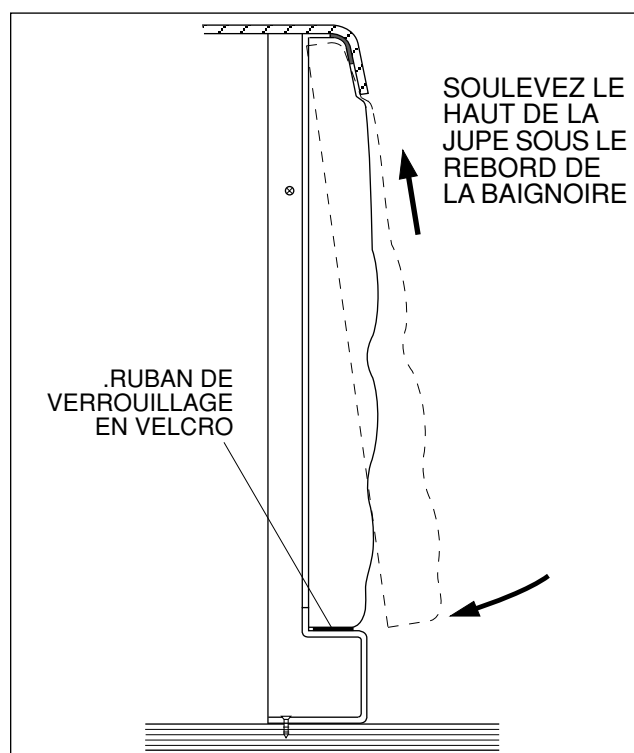




Insérez le cadre de la jupe sous le rebord de la baignoire à chaque coin. Assurez-vous que le bas du cadre repose sur le plancher. Appuyez le haut du cadre contre les coins de la baignoire. Fixez les côtés au colombage et le bas au plancher avec des vis (non fournies). Assurez-vous qu'il n'y ait pas d'espace entre les côtés du cadre et le montant. S'il y en a, mettez une cale entre le cadre et le montant à l'endroit où le cadre est vissé au montant.



Avec de l'isopropanol, nettoyez l'aile du bas de la jupe et le rail du bas du cadre. Posez les bandes Velcro à crochets de la façon suivante : une bande à chaque extrémité du cadre (prenez garde de ne pas mettre les bandes aux coins du cadre) et une de chaque côté du centre du cadre en position symétrique. Posez les bandes à crochets sur les bandes à boucles. Retirez le papier siliconé des bandes Velcro.



Soulevez le haut de la jupe sous le rebord de la baignoire ; centrez la jupe dans l'ouverture ; puis laissez balancer le bas de la jupe vers le rail et baissez la jupe sur le rail.